

Pierre Stefanaggi
Email : adv@spoffice.net
Portable : 06.81.84.50.25

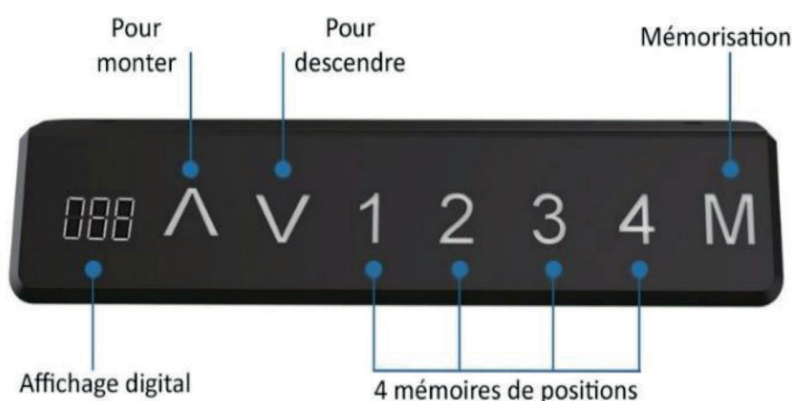


Altura Desk **PLUS**
FICHE TECHNIQUE



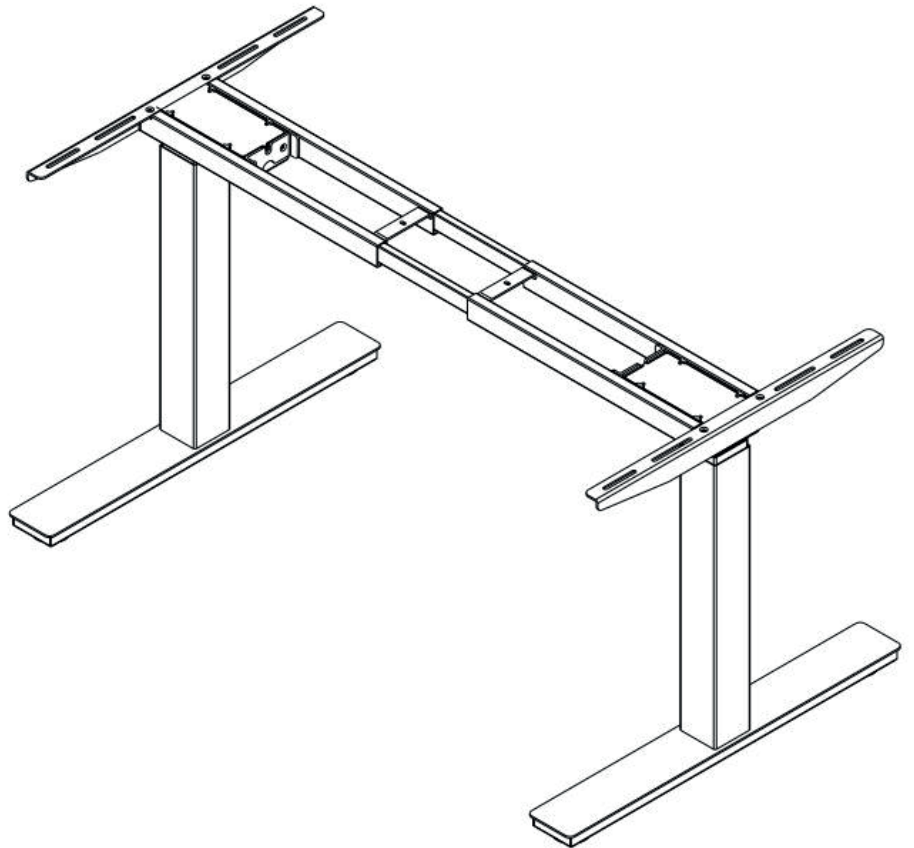
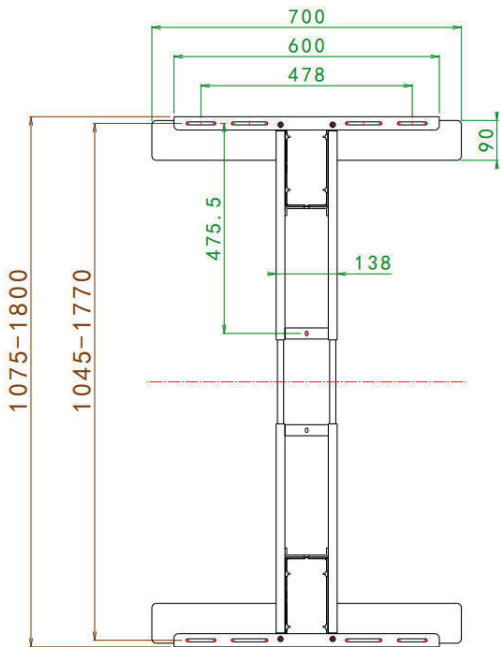
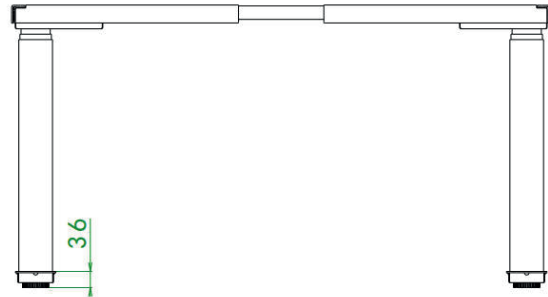
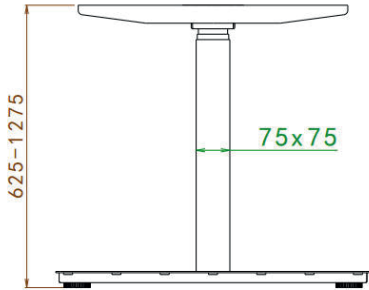
Caractéristiques techniques :

- Piètement à 2 moteurs, 3 segments, à largeur réglable
- Compatible avec les plateaux de : L107,5-200 cm x P65 à 80 cm
- Piètement en métal laqué époxy, disponible en : Blanc (RAL9010), Noir (RAL9005), Gris (RAL9006)
- Normes : EN 527-1-2 et BS EN 1730 :2012
- Hauteur variable de 62,5 cm à 127,5 cm (hors plateau)
- Clavier de commande avec 4 positions mémorisables :

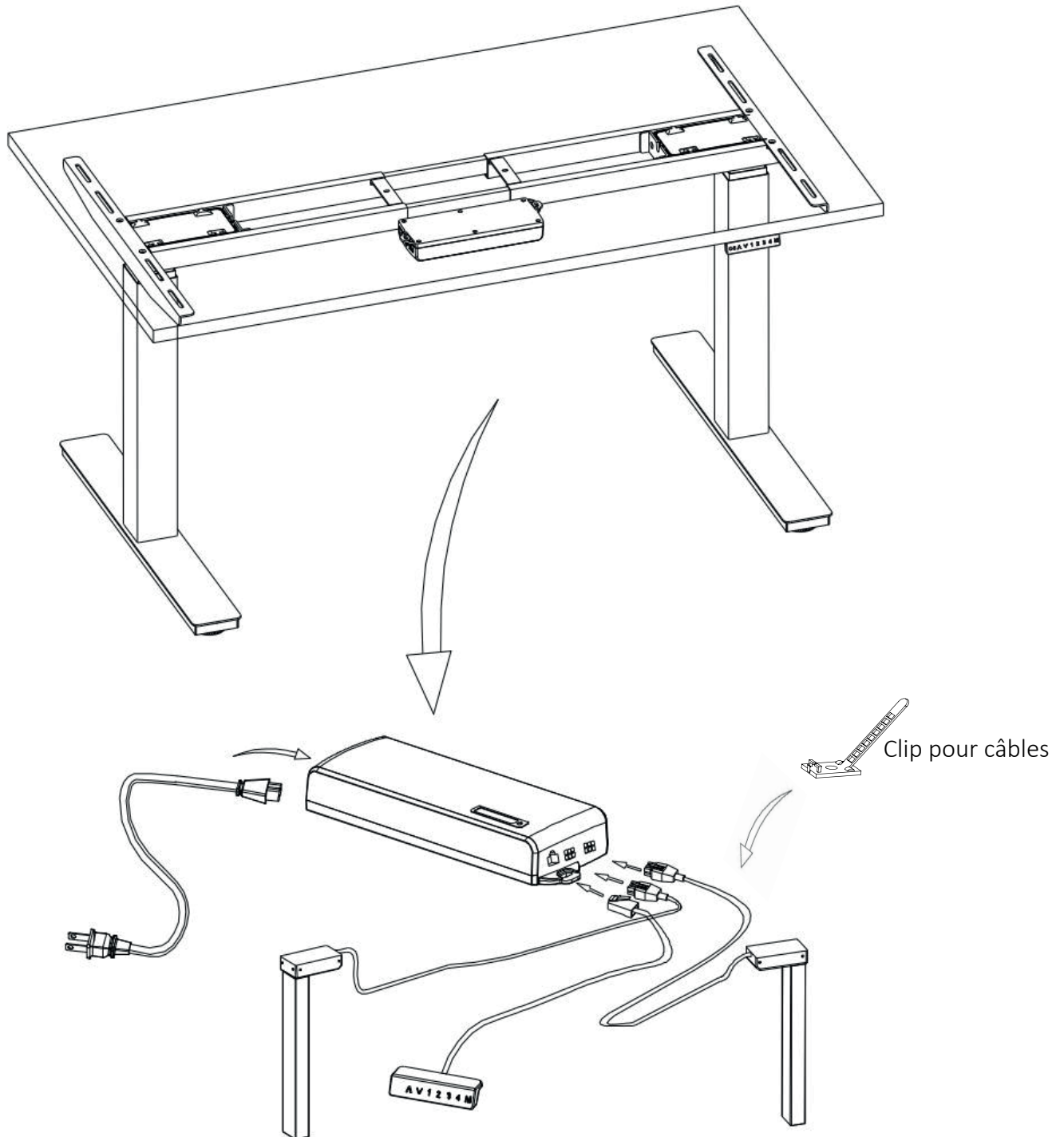


- Déplacement de 4 cm par seconde
- Silencieux (< 45 dB)
- Capacité de charge maximale de 120 kg
- Capteur anti-collision et anti-pincement intégré
- Garantie structure et composants électroniques : 5 ans
- Avec embouts et vérins de réglage (Possibilité de mettre des roues à tige filetée)

Plan technique :



Câblage électrique :



Durabilité environnementale :

Poids net total (kg) 29,20

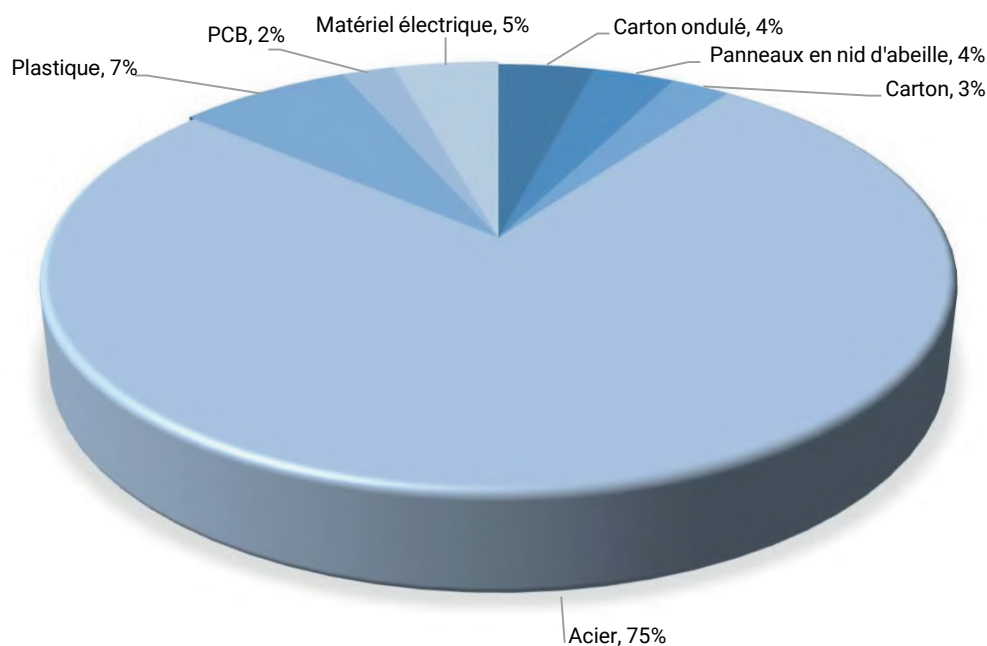
Poids brut total (kg) 30,80

Matériaux	Poids brut (kg)	Dont recyclé	Poids recyclé (kg)	Dont recyclable
Carton ondulé	1,30	100%	1,30	100%
Panneaux en nid d'abeille	1,10	100%	1,10	100%
Carton	0,80	100%	0,80	100%
Acier	23,20	99%	22,97	100%
Plastique	2,30	99%	2,28	100%
PCB	0,70	0%	0,00	0%
Matériel électrique	1,40	0%	0,00	0%
Totaux	30,80		28,45	

Conformément à la norme ISO 14021:1999, le contenu recyclé en poids pour ce produit est le suivant :

92%

Contenu des matériaux :



Garantie	ISO-	ISO-	ISO-
5 ans	9001	14001	45001

Données techniques :

- Panneau de particules surfacé mélaminé de 25 mm d'épaisseur
- Chants antichocs en ABS de 2 mm avec 1/4 de rond de 2 mm
- Norme : NF EN 717-1 Panneaux à base de bois - Emission de formaldéhyde : classe E1, panneau à faible contenu, émission < à 0,124 mg/m³ (A+)
- **Matières première 100% bois recyclé et 100% recyclable :**
 - CERTIQUALITY - LIG 01/ 2000 – Certifie l'utilisation exclusive de bois recyclé dans la production de panneaux de particules brutes
 - Fabrication certifiée par la marque Certifié FSC® et Certifié PEFC™
 - Certifié Panneau écologique
- Haute résistance aux rayures et à la lumière

Neuf finitions disponibles :



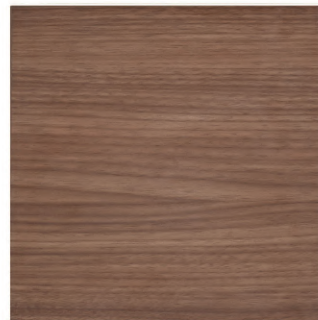
Neuf finitions disponibles :



Mélèze_LA



Wenge_WE



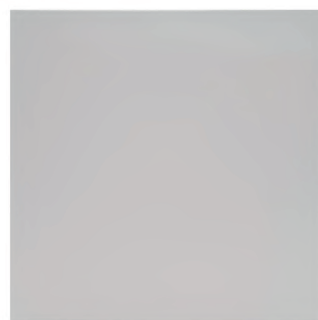
Noyer_NC



Tourterelle_TO



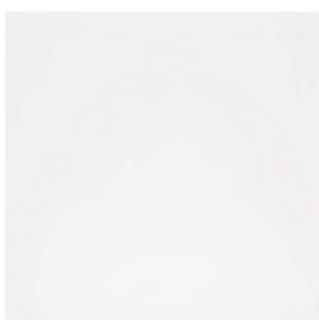
Chêne gris_RG



Gris_GR



Chêne clair_RS



Blanc_BI



Orme_OL